



# 金属箔低抵抗チップ抵抗器(4端子タイプ)

## ■KRL シリーズ

### 特 長

- ・電圧をより精度良く測定できる、電圧端子分離の4端子タイプチップ抵抗器
- ・抵抗温度係数は極低抵抗値で4mΩ: ±50ppm/°Cと極めて安定
- ・定格電力1W～5Wまでを品揃え



### 用 途

- ・スマートフォン、携帯電話、PC、HDD、AV機器、電源機器、インバーター、自動車関連機器、工業計器、工業計測等

### ◆品名構成

**KRL 3216T4 - M - R010 - F - T1**  
**(KRL 3216T4A - M - R010 - F - T1)**

部品記号

梱包：T1(1,000個) T5(5,000個)

形状：KRL3216T4, KRL6432T4, KRL7638T4  
 KRL9045T4, KRL11050T4,

抵抗値許容差

公称抵抗値

使用温度範囲：M(：低熱起電力品)

### ◆定 格

形 名	定格電力	抵抗温度係数 (ppm/°C)	抵抗値範囲(Ω) <sup>*1</sup> と抵抗値許容差(%)			抵抗値 シリーズ	カテゴリー 温度範囲	梱 包
			±1%(F)	±2%(G)	±5%(J)			
KRL3216T4 (KRL3216T4A)	1W	±50 (±35)	4m≤R≤9m (1m step) 10m≤R≤100m R=200m, 500m	—	—	E6 <sup>**2</sup>	-55°C ~ 155°C (Code M)	T1 T5
		±100 (±75)	R=3m	R=2m	R=1m			
KRL6432T4	2W	±50	4m≤R≤9m (1m step) 10m≤R≤100m R=200m, 500m	—	—			
		±100	R=3m	R=2m	R=1m			
KRL7638T4	3W	±50	4m≤R≤9m (1m step) 10m≤R≤100m R=200m, 500m	—	—			
		±100	R=3m	R=2m	R=1m			
KRL9045T4	4W	±50	4m≤R≤9m (1m step) 10m≤R≤100m R=200m, 500m	—	—			
		±100	R=3m	R=2m	R=1m			
KRL11050T4	5W	±50	4m≤R≤9m (1m step) 10m≤R≤100m R=200m, 500m	—	—			
		±100	R=3m	R=2m	R=1m			

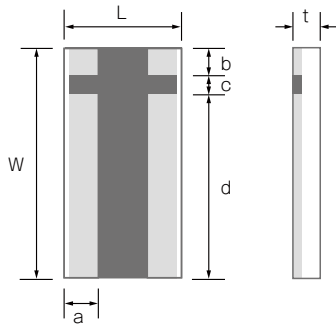
※1 1mΩ以下の抵抗についても対応可能ですので、弊社営業までご相談ください。

※2 E-6以外の抵抗値についても対応可能ですので、弊社営業までご相談ください。

電流検出用面実装抵抗器

KRLシリーズ

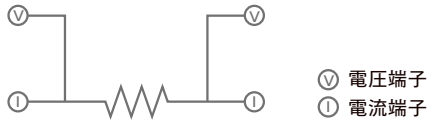
## ◆外形寸法



形名	L	W	a	b	c	d	t
KRL3216T4	1.60±0.20	3.20±0.20	0.35±0.20	0.35±0.15	0.20±0.10	2.65±0.15	0.50±0.20
KRL3216T4A	1.60±0.20	3.20±0.20	0.45±0.20	0.50±0.20	0.50±0.20	2.20±0.20	0.50±0.20
KRL6432T4	3.20±0.20	6.40±0.20	0.50±0.20	0.70±0.15	0.50±0.10	5.20±0.15	0.50±0.20
KRL7638T4	3.80±0.20	7.60±0.20	0.55±0.20	0.80±0.20	0.60±0.20	6.20±0.10	0.50±0.20
KRL9045T4	4.50±0.20	9.00±0.20	0.50±0.20	0.70±0.20	0.50±0.20	5.20±0.10	0.50±0.20
KRL11050T4	5.00±0.20	11.0±0.20	0.70±0.20	1.40±0.20	1.10±0.20	8.50±0.10	0.50±0.20

(unit : mm)

## ◆等価回路

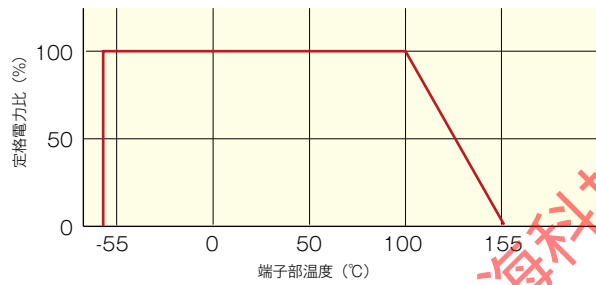


Ⓧ 電圧端子  
Ⓛ 電流端子



電流検出用面実装抵抗器

## ◆負荷軽減曲線



順海科技  
0755-28100016

KRLシリーズ